

**STEAB**

Via Ugo Corsi, 15 - 50141 FIRENZE - ITALIA - Tel. 055-416989 r.a. - Fax 055-416988 - www.steab.it

ALLEGATO TECNICO

Codice documento:

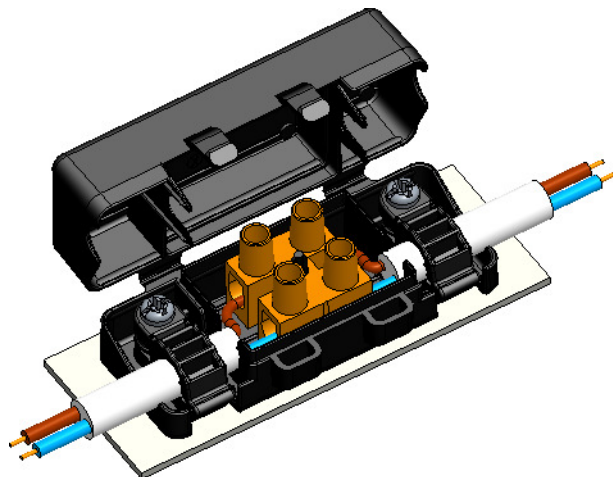
SC-ALLT Rev.0

5642

A1

Rif./des.

Protezione UNIVERSALE per la morsetteria. Per uso sia all'esterno come all'interno dell'apparecchio.
Universal protection box for terminal block. For use as on outer surface as inside the luminaire.

**SPECIFICHE TECNICHE:**

- materiale: Nylon PA66 AE auto-estinguente V0
- colore: nero
- connessione: per apparecchi di classe II max 4A - 250V
- sezione max. morsetteria: 2.5mm²
(la morsetteria non è fornita con la scatola)
- per cavi: H03VVF / H05VVF Ømin.4.8 + Ømax.6.5
- norme: in conformità alla normativa CEI-EN 60598-1 7a ediz. par. 5.2.10.1

TECHNICAL DETAILS:

- material: Nylon PA66 AE self-extinguish V0
- colour: black
- connection: for use in class II lighting fixtures max 4A - 250V
- terminal block: 2.5mm²
(not included with the box)
- for cables: H03VVF / H05VVF Ømin.4.8 + Ømax.6.5
- rules: in conformity with requirements of EU Standards EN 60598-1 7th edit. par. 5.2.10.1

DESCRIZIONE:

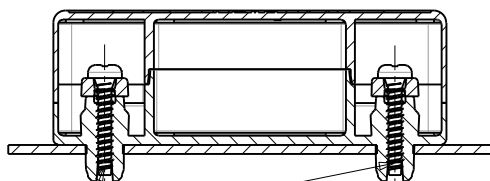
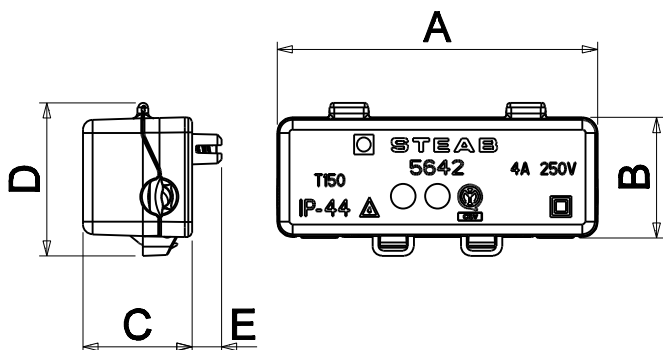
- L'articolo viene fornito con 2 viti autofilettanti separate con doppia funzione: bloccaggio dei cavi in entrata e in uscita e fissaggio della scatola sulla lamiera.
- E' garantito il distanziamento in superficie e in aria adeguato alle richieste per la classe d'isolamento II (3.6mm tra cavi in isolamento fondamentale e parti esterne e 6.5mm tra parti in tensione e parti esterne alla protezione accessibili).
- Blocco dei cavi su entrambi i lati sia per il cavo di alimentazione (obbligatorio) sia per il cablaggio interno dell'apparecchio (necessario se soggetto a trazione in caso di accesso diretto o per sostituire la lampada).
- L'ancoraggio dei cavi agisce sulla guaina isolante esterna del cavo (doppio isolamento).
- Tutta la connessione, compreso entrambi i bloccacavi, protetta da coperchio riapribile solo con l'ausilio di uno strumento. Non è possibile collocare cavi in isolamento fondamentale all'esterno della scatola di protezione e quindi all'esterno dell'apparecchio.
- La protezione verrà sottoposta a prove per il riconoscimento del grado di protezione IP-44 secondo la normativa CEI-EN 60529 : 1997.

DESCRIPTION:

- The protection is supplied with 2 self-threading metal screws with double function: cord anchorage and fixation on metal plate/base.
- Clearance and creepage distances required by Insulation Class II are guaranteed (min.3.6mm creepage and clearance distance between the outer surface of the cable and accessible outer part of the box and 6.5mm creepage and clearance distance between the live terminal and accessible part of the box).
- Cord anchorage on both sides as on Main Supply (obligatory) as on internal wiring of the Fixture (necessary, if it is subjected to strain for direct access or for re-lamping).
- The Cord anchorage grips the outer insulation layer (double insulation).
- All connection, including both Cord Anchorages, protected by a cover to prevent that basic insulated conductors can be placed on the outside of the luminaire.
- The cover can be re-opened by a tool / instrument, only.
- The protection Box will be submitted to Laboratory Tests for the certification about a protection degree IP-44 in conformity with requirements of EU Standards EN 60529 - 1997.

Per maggiori informazioni e per richiedere campioni rivolgersi al seguente indirizzo e_mail: commerciale@steab.it

If you need more details or samples, please contact following e_mail address: commerciale@steab.it



005350/29/16

Dima di foratura

48

Ø 6.5

Codice Code	Dimensioni / Dimensions (mm)				
	A	B	C	D	E
5642	65	24	23	30	6